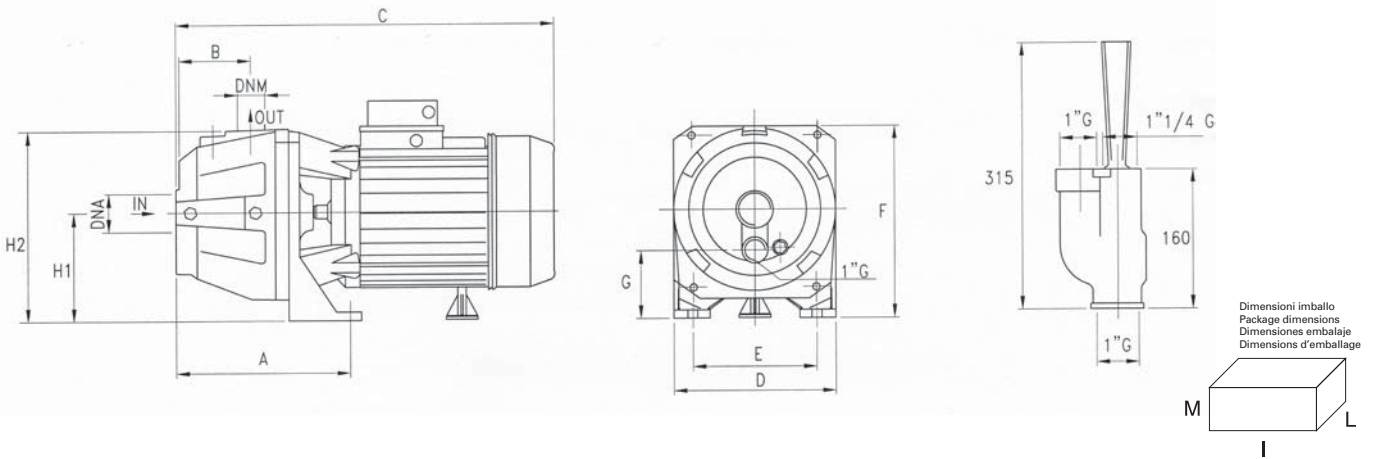


TYPE		P2		P1 (kW)		AMPERE		Ejector type	Suction depth. m	Q (m³/h - l/min)											
1~	3~	(HP)	(kW)	1~	3~	1~	3~			0,18	0,36	0,6	0,9	1,2	1,5	1,8	2,1	3	3,6		
				1x230 V 50 Hz	3x400 V 50 Hz							H (m)									
AP 75	APT 75	0,8	0,59	0,8	0,81	3,7	1,4	P 20	15	31	28	25	22	19	17	15	12	-	-		
									20	28	23	18	15	13	11	-	-	-	-	-	-
									30	25	22	16	11	8	-	-	-	-	-	-	-
AP 100	APT 100	1	0,74	1,02	1,05	4,7	2,3	P 20	15	40	37	34	30	27	24	21	18	-	-		
									20	37	34	30	25	21	17	-	-	-	-	-	
									25	30	25	20	14	11	-	-	-	-	-	-	
AP 150	APT 150	1,5	1,1	1,65	1,65	8,2	3	P 20	15	-	-	-	-	-	-	42	35	25	21		
									20	-	-	-	-	-	50	37	30	21	-	-	
									25	-	-	-	-	45	34	27	-	-	-		
AP 200	APT 200	2	1,5	2,22	2,22	10,3	4,1	P 20	15	-	-	-	-	-	-	46	35	30			
									20	-	-	-	-	-	48	43	32	27	-		
									25	-	-	-	-	50	44	40	28	23	-		
AP 150	APT 150	1,5	1,1	1,65	1,65	8,2	3	P 30	30	14	8	-	-	-	-	-	-	-			
									35	12	4	-	-	-	-	-	-	-	-		
									40	-	-	48	40	-	-	-	-	-	-		
AP 200	APT 200	2	1,5	2,22	2,22	10,3	4,1	P 30	35	-	49	43	20	-	-	-	-	-			
									40	-	-	46	30	-	-	-	-	-			
									50	-	-	49	40	-	-	-	-	-			



TYPE	DIMENSIONS (mm)											DIMENSIONS (mm)			Kg
	A	B	C	D	E	F	G	H1	H2	DNA	DNM	I	L	M	
AP 75	168	82	360	180	140	195	52	97	188	1 1/4 G	1 1/4 G	440	200	225	16.7
AP 100	168	82	360	180	140	195	52	97	188	1 1/4 G	1 1/4 G	440	200	225	18
AP 150	125	74	415	220	177	230	60	112	240	1 1/4 G	1 1/4 G	525	230	280	27.2
AP 200	125	74	415	220	177	230	60	112	240	1 1/4 G	1 1/4 G	525	230	280	27.7